



Für Preisfragen und technische Informationen
nehmen Sie bitte Kontakt auf unter:

Telefon: +49 (0) 9321 – 38308 - 0
 Fax: +49 (0) 9321 – 38308 - 69
 E-Mail: sales@abrasiveplant-technology.com

PRODUKTLISTE SONDEREINRICHTUNG FLEXSCHEIBEN
DENTAL-N

01.03.16

Pos.	Menge	Einh.	Bezeichnung, Maße, etc.
------	-------	-------	-------------------------

SONDEREINRICHTUNG
 =====
ZUR HERSTELLUNG VON FLEXIBLEN
 =====
DIAMANTSCHLEIFEN (DENTAL)-N
 =====

I Beschichtungskassetten

01	St.	<p>Flexscheibenbeschichtungskassette bestehend aus:</p> <ul style="list-style-type: none"> - Rahmen aus PVC-grau geschweißt - Wände mit Siebbohrungen und Gewebe versehen - Spülpumpenanschluß für Elektrolytaustausch - Hebe- und Senkvorrichtung - Schwenkvorrichtung der Diamantkassette und der Ein-nickelvorrichtung über Ritzel, Zahnstange und Exzenterantrieb - Maße : L x B x H ca. 300 x 380/520 x 325/380 <p>Artikelnummer: 0100 0035 Warennummer: 85439000</p>
----	-----	---

Pos.	Menge	Einh.	Bezeichnung, Maße, etc.
------	-------	-------	-------------------------



Abb. 1 (Pos. 01)

II Vorrichtungen

02	St.	Halterung für Vorbehandlung Artikelnummer: 0100 0036 Warennummer: 85439000
----	-----	---



Abb. 2 (Pos. 02)

Pos.	Menge	Einh.	Bezeichnung, Maße, etc.
------	-------	-------	-------------------------

**Kontakt- und Scheibenaufnahmeblock
für Scheiben-Ø:**

Warennummer: 85439000

- | | | |
|----|-----|--|
| 03 | St. | - Ø 6 – 25 mm
Artikelnummer: 0100 1000 |
| 04 | St. | - Ø 30 - 45 mm
Artikelnummer: 0100 1001 |



Abb. 3 (Pos. 03-04)

**Zwischendistanz, PVC, Kontaktteil, Dichtung
und Verschußteil für:**

Kontaktsystem mit 20 Scheiben pro System

Warennummer: 85439000

- | | | |
|----|------|---|
| 05 | Satz | - Ø 6/3,5 mm (zweiseitig)
Artikelnummer: 0100 1141 |
| 06 | Satz | - Ø 7/3,5 mm (zweiseitig)
Artikelnummer: 0100 1142 |
| 07 | Satz | - Ø 8/3,5 mm (einseitig)
Artikelnummer: 0100 1143 |
| 08 | Satz | - Ø 8/3,5 mm (zweiseitig)
Artikelnummer: 0100 1144 |
| 09 | Satz | - Ø 8/6 mm (zweiseitig)
Artikelnummer: 0100 1145 |
| 10 | Satz | - Ø 8/6,5 mm (zweiseitig)
Artikelnummer: 0100 1146 |
| 11 | Satz | - Ø 9/5 mm (zweiseitig)
Artikelnummer: 0100 1147 |
| 12 | Satz | - Ø 10/3,5 mm (einseitig)
Artikelnummer: 0100 1148 |
| 13 | Satz | - Ø 10/3,5 mm (zweiseitig)
Artikelnummer: 0100 1149 |
| 14 | Satz | - Ø 10/8 mm (zweiseitig)
Artikelnummer: 0100 1150 |
| 15 | Satz | - Ø 10/8,5 mm (zweiseitig)
Artikelnummer: 0100 1151 |
| 16 | Satz | - Ø 12/10,5 mm (zweiseitig)
Artikelnummer: 0100 1152 |
| 17 | Satz | - Ø 14/10 mm (einseitig)
Artikelnummer: 0100 1153 |
| 18 | Satz | - Ø 14/10 mm (zweiseitig)
Artikelnummer: 0100 1154 |
| 19 | Satz | - Ø 16/10 mm (zweiseitig)
Artikelnummer: 0100 1155 |

Pos.	Menge	Einh.	Bezeichnung, Maße, etc.
20		Satz	- Ø 16/14 mm (zweiseitig) Artikelnummer: 0100 1156
21		Satz	- Ø 18/12 mm (einseitig) Artikelnummer: 0100 1157
22		Satz	- Ø 18/12 mm (zweiseitig) Artikelnummer: 0100 1158
23		Satz	- Ø 18/15 mm (zweiseitig) Artikelnummer: 0100 1159
24		Satz	- Ø 19/13 mm (einseitig) Artikelnummer: 0100 1160
25		Satz	- Ø 19/13 mm (zweiseitig) Artikelnummer: 0100 1161
26		Satz	- Ø 20/17 mm (zweiseitig) Artikelnummer: 0100 1162
27		Satz	- Ø 22/11 mm (zweiseitig) Artikelnummer: 0100 1163
28		Satz	- Ø 22/16 mm (einseitig) Artikelnummer: 0100 1164
29		Satz	- Ø 22/16 mm (zweiseitig) Artikelnummer: 0100 1165
30		Satz	- Ø 22/19 mm (zweiseitig) Artikelnummer: 0100 1166
31		Satz	- Ø 22/14 mm (zweiseitig) Artikelnummer: 0100 1167
32		Satz	- Ø 22/7 mm (zweiseitig) Artikelnummer: 0100 1168

**Zwischendistanz, PVC, Kontaktteil, Dichtung
und Verschußteil für:
Kontaktsystem mit 15 Scheiben pro System
Warennummer: 85439000**

33		Satz	- Ø 25/19 mm (zweiseitig) Artikelnummer: 0100 1169
34		Satz	- Ø 30/24 mm (zweiseitig) Artikelnummer: 0100 1170
35		Satz	- Ø 30/25 mm (zweiseitig) Artikelnummer: 0100 1171
36		Satz	- Ø 37/31 mm (zweiseitig) Artikelnummer: 0100 1172
37		Satz	- Ø 40/34 mm (zweiseitig) Artikelnummer: 0100 1173
38		Satz	- Ø 45/39 mm (zweiseitig) Artikelnummer: 0100 1174
39		Satz	- Ø 45/40 mm (zweiseitig) Artikelnummer: 0100 1175

Pos. Menge Einh. Bezeichnung, Maße, etc.

**Zwischendistanz, PVC, Kontaktteil, Dichtung
und Verschußteil für:
Kontaktsystem mit 10 Scheiben pro System
Warennummer: 85439000**

40	Satz	- Ø 16/7 mm (zweiseitig) Artikelnummer: 0100 1176
41	Satz	- Ø 18/6,5 mm (einseitig) Artikelnummer: 0100 1177
42	Satz	- Ø 19/7 mm (einseitig) Artikelnummer: 0100 1178
43	Satz	- Ø 19/7 mm (zweiseitig) Artikelnummer: 0100 1179
44	Satz	- Ø 20/6,5 mm (einseitig) Artikelnummer: 0100 1180
45	Satz	- Ø 22/6,5 mm (einseitig) Artikelnummer: 0100 1181
46	Satz	- Ø 22/6,5 mm (zweiseitig) Artikelnummer: 0100 1182
47	Satz	- Ø 22/7 mm (einseitig) Artikelnummer: 0100 1183
48	Satz	- Ø 22/7 mm (zweiseitig) Artikelnummer: 0100 1184
49	Satz	- Ø 30/3,5 mm (zweiseitig) Artikelnummer: 0100 1185



Abb. 4 (Pos. 05-49)

Pos. Menge Einh. Bezeichnung, Maße, etc.

Beschichtungsvorrichtung incl. Abschirmung

Warennummer: 85439000

50	St.	- Ø 6/3,5 mm (zweiseitig) Artikelnummer: 0100 1186
51	St.	- Ø 7/3,5 mm (zweiseitig) Artikelnummer: 0100 1187
52	St.	- Ø 8/3,5 mm (einseitig) Artikelnummer: 0100 1188
53	St.	- Ø 8/3,5 mm (zweiseitig) Artikelnummer: 0100 1189
54	St.	- Ø 8/6 mm (zweiseitig) Artikelnummer: 0100 1190
55	St.	- Ø 8/6,5 mm (zweiseitig) Artikelnummer: 0100 1191
56	St.	- Ø 9/5 mm (zweiseitig) Artikelnummer: 0100 1192
57	St.	- Ø 10/3,5 mm (einseitig) Artikelnummer: 0100 1193
58	St.	- Ø 10/3,5 mm (zweiseitig) Artikelnummer: 0100 1194
59	St.	- Ø 10/8 mm (zweiseitig) Artikelnummer: 0100 1195
60	St.	- Ø 10/8,5 mm (zweiseitig) Artikelnummer: 0100 1196
61	St.	- Ø 12/10,5 mm (zweiseitig) Artikelnummer: 0100 1197
62	St.	- Ø 14/10 mm (einseitig) Artikelnummer: 0100 1198
63	St.	- Ø 14/12 mm (zweiseitig) Artikelnummer: 0100 1199
64	St.	- Ø 16/7 mm (zweiseitig) Artikelnummer: 0100 1200
65	St.	- Ø 16/10 mm (zweiseitig) Artikelnummer: 0100 1201
66	St.	- Ø 16/14 mm (zweiseitig) Artikelnummer: 0100 1202
67	St.	- Ø 18/12 mm (einseitig) Artikelnummer: 0100 1203
68	St.	- Ø 18/12 mm (zweiseitig) Artikelnummer: 0100 1204
69	St.	- Ø 18/15 mm (zweiseitig) Artikelnummer: 0100 1205
70	St.	- Ø 19/7 mm (zweiseitig) Artikelnummer: 0100 1206
71	St.	- Ø 19/13 mm (einseitig) Artikelnummer: 0100 1207
72	St.	- Ø 19/13 mm (zweiseitig) Artikelnummer: 0100 1208
73	St.	- Ø 20/6,5 mm (einseitig) Artikelnummer: 0100 1209

Pos.	Menge	Einh.	Bezeichnung, Maße, etc.
74		St.	- Ø 20/17 mm (zweiseitig) Artikelnummer: 0100 1210
75		St.	- Ø 22/6,5 mm (zweiseitig) Artikelnummer: 0100 1211
76		St.	- Ø 22/6,5 mm (einseitig) Artikelnummer: 0100 1212
77		St.	- Ø 22/7 mm (einseitig) Artikelnummer: 0100 1213
78		St.	- Ø 22/7 mm (zweiseitig) Artikelnummer: 0100 1214
79		St.	- Ø 22/11 mm (einseitig) Artikelnummer: 0100 1215
80		St.	- Ø 22/11 mm (zweiseitig) Artikelnummer: 0100 1216
81		St.	- Ø 22/16 mm (einseitig) Artikelnummer: 0100 1217
82		St.	- Ø 22/16 mm (zweiseitig) Artikelnummer: 0100 1218
83		St.	- Ø 22/19 mm (zweiseitig) Artikelnummer: 0100 1219
84		St.	- Ø 25/19 mm (zweiseitig) Artikelnummer: 0100 1220
85		St.	- Ø 30/3 mm (zweiseitig) Artikelnummer: 0100 1221
86		St.	- Ø 30/24 mm (zweiseitig) Artikelnummer: 0100 1222
87		St.	- Ø 30/25 mm (zweiseitig) Artikelnummer: 0100 1223
88		St.	- Ø 37/31 mm (zweiseitig) Artikelnummer: 0100 1224
89		St.	- Ø 40/34 mm (zweiseitig) Artikelnummer: 0100 1225
90		St.	- Ø 45/39 mm (zweiseitig) Artikelnummer: 0100 1226
91		St.	- Ø 45/40 mm (zweiseitig) Artikelnummer: 0100 1227

Pos.	Menge	Einh.	Bezeichnung, Maße, etc.
------	-------	-------	-------------------------

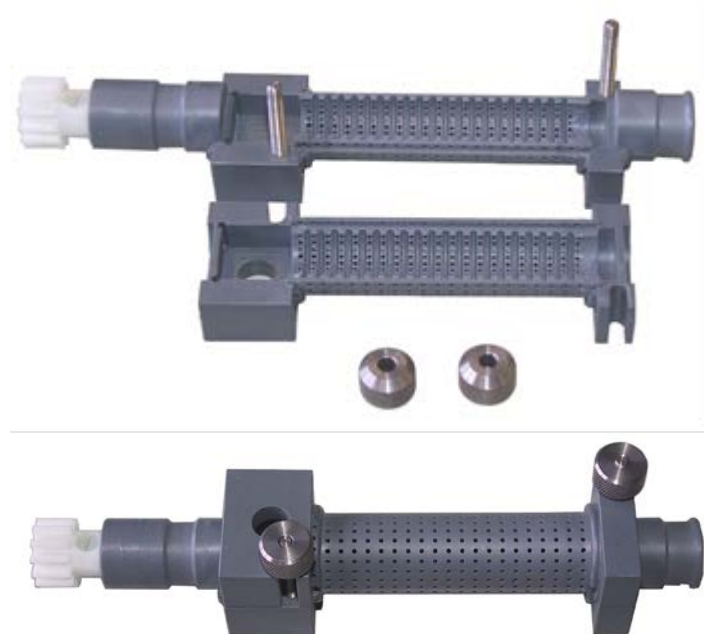


Abb. 5 (Pos. 50-91)

Bemerkung:

1. Bitte bei Bestellung Scheibendicke angeben.
Pro Scheibendicke eine Beschichtungsvorrichtung
2. Weitere Größen auf Anfrage.
3. Grundkörper für einseitig beschichtete
Diamantflexscheiben müssen vor der
Beschichtung rückseitig mit Abdecklack oder
Folie abgedeckt werden.

92

St.

**Kontaktstecker für Flexscheibenkontakt- und
Aufnahmeblock**

Artikelnummer: 0100 0167

Warennummer: 85444290



Abb. 6 (Pos. 92)

Pos. Menge Einh. Bezeichnung, Maße, etc.

93 St. **Aufnahmekassette für Diamantivorrichtung und
Diamantauffangsieb**
Artikelnummer: 0100 0189
Warennummer: 85439000



Abb. 7 (Pos. 93)

**Diamantivorrichtung
Warennummer: 85439000**

94	St.	- Ø 6 mm Artikelnummer: 0100 1228
95	St.	- Ø 7 mm Artikelnummer: 0100 1229
96	St.	- Ø 8 mm Artikelnummer: 0100 1230
97	St.	- Ø 9 mm Artikelnummer: 0100 1231
98	St.	- Ø 10 mm Artikelnummer: 0100 1232
99	St.	- Ø 12 mm Artikelnummer: 0100 1233
100	St.	- Ø 14 mm Artikelnummer: 0100 1234
101	St.	- Ø 16 mm Artikelnummer: 0100 1235
102	St.	- Ø 18 mm Artikelnummer: 0100 1236
103	St.	- Ø 19 mm Artikelnummer: 0100 1237
104	St.	- Ø 20 mm Artikelnummer: 0100 1238
105	St.	- Ø 22 mm Artikelnummer: 0100 1239
106	St.	- Ø 25 mm Artikelnummer: 0100 1240

Pos.	Menge	Einh.	Bezeichnung, Maße, etc.
------	-------	-------	-------------------------

107		St.	- Ø 30 mm Artikelnummer: 0100 1241
108		St.	- Ø 37 mm Artikelnummer: 0100 1242
109		St.	- Ø 40 mm Artikelnummer: 0100 1243
110		St.	- Ø 45 mm Artikelnummer: 0100 1244

**Bitte bei Bestellung Scheibendicke angeben.
Pro Scheibendicke eine Beschichtungsvorrichtung.**



Abb. 8 (Pos. 94-110)

III Elektrisch-pneumatische Ausrüstung

111		St.	Antriebseinheit HAE 972/001 - incl. Motor, Nockenscheibe, Gehäuse, etc.
112		St.	Manuelle Motorsteuerung AST 745/001 - Motorreversierbetrieb - Wahlschalter für Dauer- bzw. Tipp-Betrieb - Drehzahlregelung - Gehäuse aus PVC Maße: L x B x H ca. 250 x 210 x 150 mm

**Bemerkung:Notwendig bei Verwendung von eigenen
Gleichrichtern oder relaisgesteuerten
Beschichtungssteuerungen**

Pos.	Menge	Einh.	Bezeichnung, Maße, etc.
------	-------	-------	-------------------------

IV ZUBEHÖR

113	St.	Titananodenkorb flach Maße: 430 x 20 x 150 mm Artikelnummer: 0100 0211 Warennummer: 81089090
-----	-----	---



Abb. 9 (Pos. 113)

114	St.	Titananodenkorbbeutel aus PP für Korb flach Maße: 430 x 20 x 150 mm Artikelnummer: 0100 0187 Warennummer: 59119090 (ohne Abb.)
-----	-----	---

115	St.	Titananodenkorbbox zur Diamantierung Artikelnummer: 0100 0190 Warennummer: 81089090
-----	-----	--



Abb. 10 (Pos. 115)

116	St.	Titananodenkorbbeutel aus PP für Box Artikelnummer: 0100 0209 Warennummer: 59119090
-----	-----	--



Abb. 11 (Pos. 116)

Pos.	Menge	Einh.	Bezeichnung, Maße, etc.
------	-------	-------	-------------------------

ERLÄUTERUNGEN:

=====

Eine Beschichtungseinheit bzw. –station besteht im Wesentlichen aus:

A. Basiskomponenten:

- | | |
|---------|--|
| (1 St.) | Flexscheibenbeschichtungskassette
(s. Preisliste Pos. 01) |
| (1 St.) | Antriebs- und Steuereinheit
(s. Preisliste Pos. 111-112) |
| (2 St.) | Titananodenkörbe flach
(s. Preisliste Pos. 113) |
| (4 St.) | Titananodenkorbbeutel PP
(s. Preisliste Pos. 114) |
| (1 St.) | Titananodenkorbbox
(s. Preisliste Pos. 115) |
| (2 St.) | Titananodenkorbbeutel PP für Box
(s. Preisliste Pos. 116) |

B. Vorrichtungs- bzw. Scheibentypkomponenten:

1. pro Diamantkorngröße und Beschichtungsstation

- | | |
|---------|---|
| (1 St.) | Aufnahmekassette für Diamantiervorrichtung
(s. Preisliste Pos. 93) |
|---------|---|

2. pro Flexscheibendurchmesser, Diamantkorngröße und Beschichtungsstation

- | | |
|---------|--|
| (1 St.) | Diamantiervorrichtung
(s. Preisliste Pos. 94 – 110) |
|---------|--|

3. pro Flexscheibentype und Beschichtungsstation

- | | |
|---------|--|
| (1 St.) | Beschichtungsvorrichtung
(s. Preisliste Pos. 50 – 91) |
|---------|--|

4. pro Flexscheibentype

- | | |
|----------|---|
| (1 St.) | Kontakt- und Aufnahmeblock
(s. Preisliste Pos. 03 – 04) |
| (1 Satz) | PVC-Zwischendistanz, Kontaktteil u.s.w.
(s. Preisliste Pos. 05 – 32 bzw. 33 – 39 bzw. 40 – 49) |
| (1 St.) | Kontaktstecker
(s. Preisliste Pos. 92) |

Pos.	Menge	Einh.	Bezeichnung, Maße, etc.
------	-------	-------	-------------------------

Hinweis:

Eine Kontaktvorrichtung besteht aus:

- 1 St. Kontakt- und Aufnahmeblock
(s. Preisliste Pos. 03 – 04)
- 1 St. Kontaktstecker
(s. Preisliste Pos. 92)
- 1 Satz PVC-Zwischendistanz etc.
(s. Preisliste Pos. 05 – 49)

Gerne sind wir Ihnen bei der Ermittlung der Ausrüstungskomponenten für Ihren Bedarf behilflich, wenn Sie uns mitteilen, welche Flexscheibentypen Sie herstellen möchten mit Angabe der zu produzierenden Stückzahlen pro Tag, Woche oder Monat. Angaben bitte jeweils pro Diamantkorngröße.